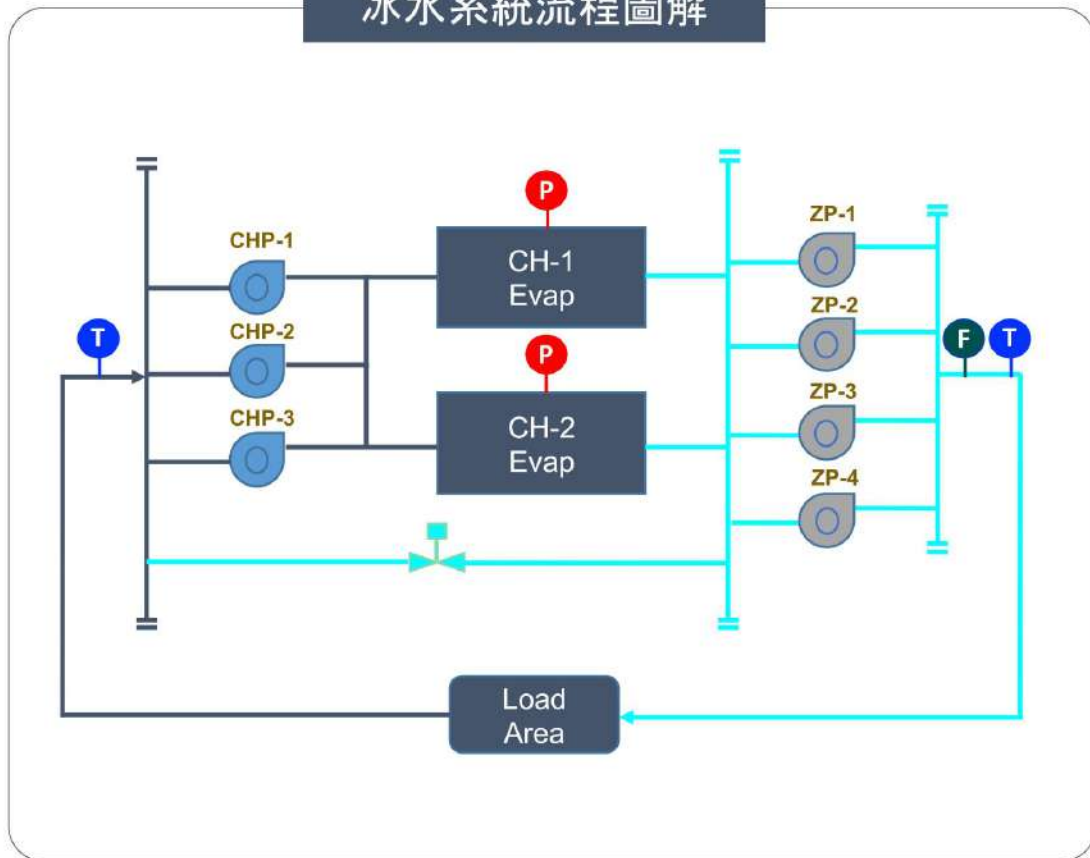
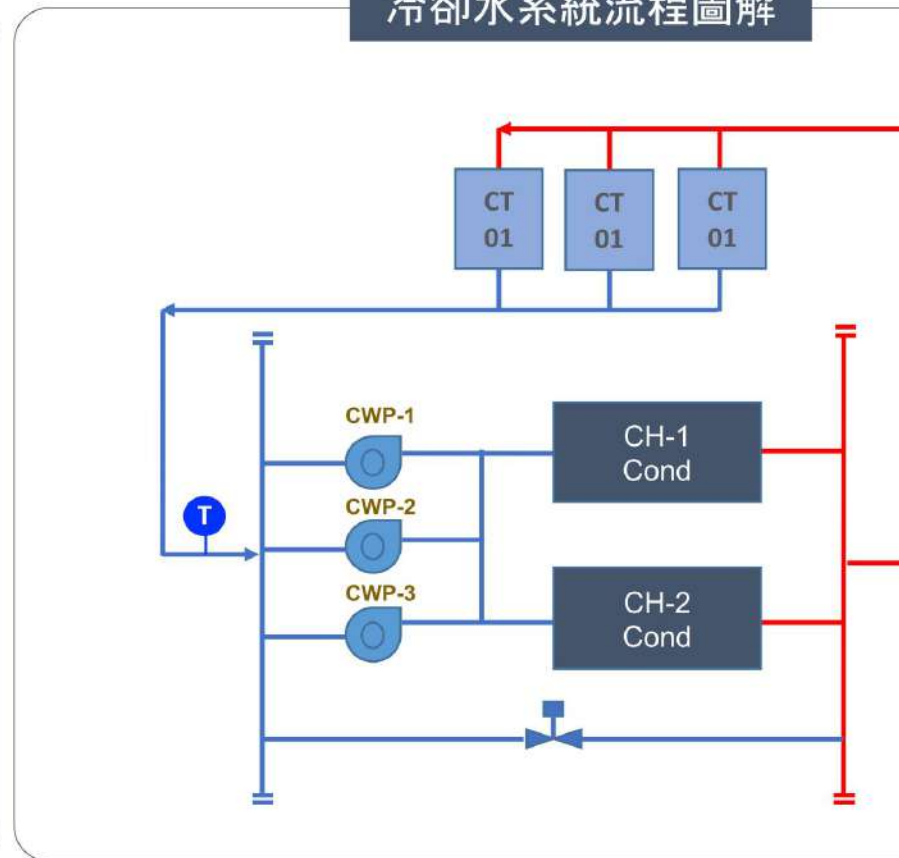


中央空調冰水系統 | 量測驗證監測點位

冰水系統流程圖解



冷卻水系統流程圖解



量測儀器
規格要求



三相電力分析儀

精確度：±2%



多點水管溫度儀

精確度：±0.1°C

